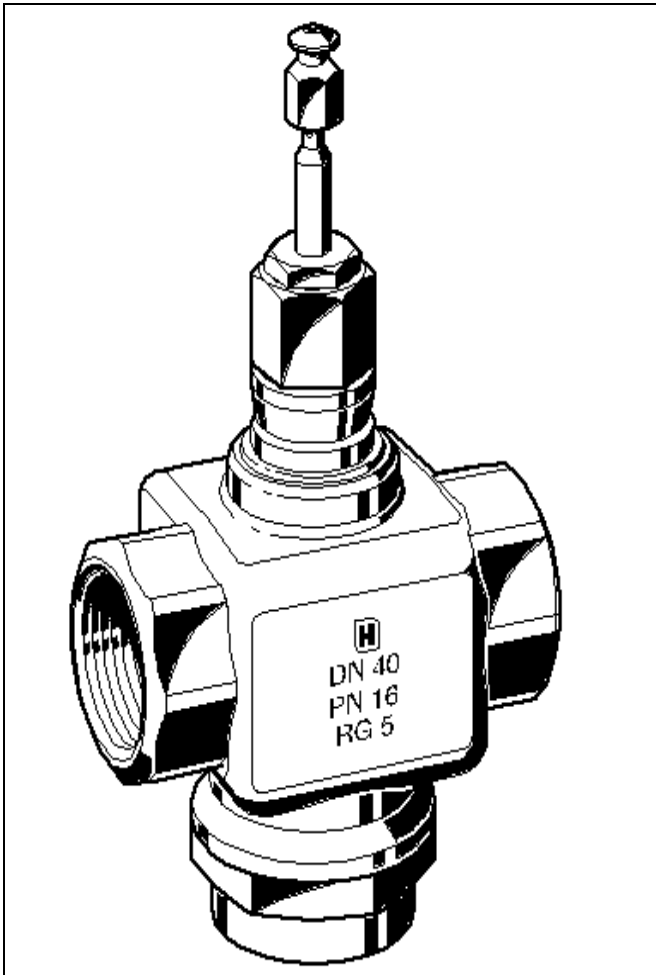


V5013R

VALVOLA LINEARE CON ATTACCHI FILETTATI PN16

SPECIFICHE TECNICHE



Caratteristiche

- Corpo in ottone rosso con attacchi filettati
- Sede a basso trafilemento
- Organo di tenuta autoregolante
- Posizionamento accurato per la più avanzata termoregolazione
- Attuatori elettrici e pneumatici ad accoppiamento diretto per facilità di montaggio
- Portata totale costante attraverso la corsa completa dell'otturatore

Specifiche

Azione:	Sollevamento stelo per chiusura orifizio A-AB
Pressione nominale:	PN16
Caratteristica di flusso:	Uguale-percentuale orifizio A-AB Orifizio lineare B-AB
Rangeability:	50:1
Trafilemento:	≤0,05% di k_{vs}
Corsa:	20 mm
Corpo valvola:	
Attacchi tubi:	Filettati internamente secondo ISO228
Materiale:	Ottone rosso
Dimensioni:	Vedere Fig. 1
Organi interni:	
Sede: DN15:	Acciaio inox, sostituibile
DN20...50:	Corpo integrato
Otturatore:	Ottone
Stelo:	Acciaio inox
Organo di tenuta:	Anelli a V in PTFE rinforzati in fibra al carbonio caricati a molla
Temperatura e pressione medie:	Acqua
	da 2 a 120 °C max. 1600 kPa
	da 120 a 170 °C max. 1490 kPa
Differenziale di temperatura max nell'uso alternato di acqua calda/fredda	60 K

Applicazione

Valvole miscelatrici a tre vie per:

- acqua calda
- acqua refrigerata
- acqua calda per uso domestico

in Impianti di riscaldamento, ventilazione, aria condizionata (HVAC)
Circuiti aperti

Azionabile mediante

- attuatori lineari elettrici, es. ML 6420 / 25
ML 7420 / 25
M 6421
M 7421
- attuatori pneumatici, es. MP 953

Dimensioni e portate

Codice per l'ordine	Grand. valvola	k _{vs}
V5013R1032	DN15	2,5
V5013R1040	DN15	4
V5013R1057	DN20	6,3
V5013R1065	DN25	10
V5013R1073	DN32	16
V5013R1081	DN40	25
V5013R1099	DN50	40

Installazione

L'acqua deve soddisfare i requisiti VDI2035.
Non installare la valvola con lo stelo al di sotto della linea orizzontale.
La direzione di flusso del fluido deve corrispondere a quella indicata dalla freccia sul corpo della valvola.
Si consiglia vivamente di installare un filtro.

Parti di ricambio

Kit di riparazione organo di tenuta
DN15...32: Codice per l'ordine R43176754-001
DN40...50: Codice per l'ordine R43176754-002

Pressioni nominali di chiusura in kPa

Attuatori elettrici

Attuatore		Grandezza valvola					
Tipo	Forza	DN15	DN20	DN25	DN32	DN40	DN50
ML6420 / ML6425 ML7420 / ML7425	600N	1600	1600	1000	700	460	260
M6421 / M7421	1800N	-	-	1600	1600	1500	850

Attuatori pneumatici

Attuatore				Grandezza valvola						
Tipo	Campo molla	Pressione aria	Sede chiusa	DN15	DN20	DN25	DN32	DN40	DN50	
MP953C5001	14...48 kPa	0 kPa 115 kPa	superiore	150	-	-	-	-	-	
				1600	-	-	-	-	-	-
MP953C5027 MP953A5005	27...76 kPa			800	310	180	90	30	-	
				1150	530	350	200	100	-	
MP953C5019	55...83 kPa			1600	950	620	370	220	-	
				860	380	240	130	60	-	
MP953C5068	14...48 kPa			1550	650	420	240	130	50	
				1600	1600	1600	1600	1130	630	
MP953C5084 MP953A5039	27...76 kPa			1600	1550	1030	630	400	200	
				1600	1600	1500	950	600	320	
MP953C5076	55...83 kPa	1600	1600	1600	1470	970	520			
		1600	1600	1190	750	460	250			
MP953D5025	27...76 kPa	inferiore	1600	840	570	340	200	90		
			1600	1480	990	600	370	190		
MP953D5009 MP953B5003	55...83 kPa	superiore	1600	1050	720	440	260	130		
			1600	1600	1490	920	600	320		

Dimensioni

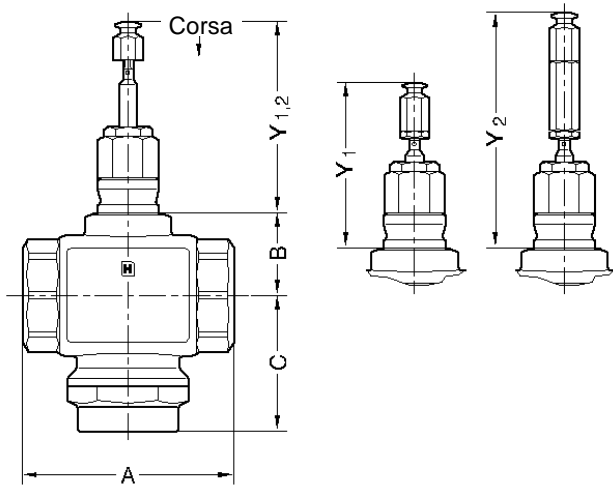


Fig. 1

Grandezza valvola	A	B	C	Y ₁	Y ₂ *
				Sollevamento stelo	
DN15	83	39,5	65	107	151
DN20	83	39,5	65		
DN25	103	39,5	66,5		
DN32	106	39,5	72,5		
DN40	120	46,5	77		
DN50	134	46,5	83,5		

* Y₂ con estensione stelo solo per MP953A,C 8"

Per le dimensioni dell'attuatore, vedere:

ML6420 / ML6425	ENOC-0623
ML7420 / ML7425	ENOC-0624
M6421	ENOC-0485
M7421	ENOC-0484
MP935	ENOC-0450

Honeywell

Divisione Automazione degli Edifici

Honeywell S.p.A.
Via P. Gobetti, 2/B
20063 Cernusco sul Naviglio (MI)
Centralino: (02) 92146.1
Fax (02) 92146.888
Telex 0311092 Honwel I

Il Tuo Mondo Sotto Controllo

Suscettibile di modifiche senza preavviso.

Stampato in Italia.

Fabbrica certificata secondo **DIN EN**
ISO 9001