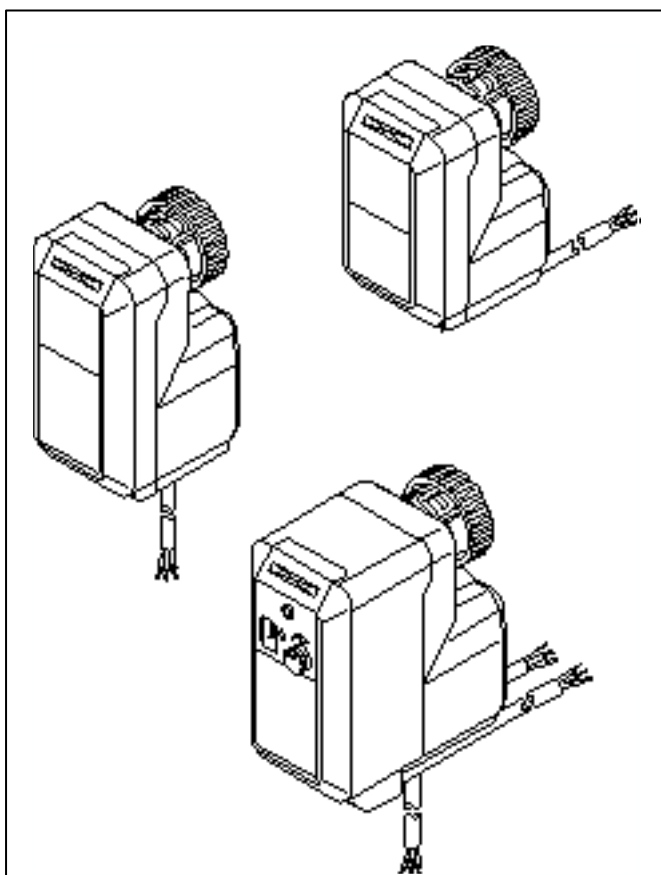


M6410C/L M7410C

ATTUATORI A TRE POSIZIONI PER VALVOLE LINEARI DI PICCOLE DIMENSIONI

SPECIFICHE TECNICHE



APPLICAZIONI

Gli attuatori Honeywell M6410C/L e M7410C sono appositamente studiati per comandare in modo flottante a tre posizioni le valvole lineari della serie V5822/23 e V5832/33.

L'attuatore viene utilizzato nei fan-coil, negli induttori e nelle piccole batterie di post-riscaldamento e post-raffreddamento che utilizzano acqua calda e/o fredda, in un sistema elettronico di controllo della temperatura.

Gli attuatori M6410C/L e M7410C sono adatti sia per i regolatori della serie digitale Honeywell Excel, sia per i regolatori di tipo tradizionale. Questi dispositivi rilevano l'esatta posizione della valvola contando il numero di singoli impulsi di controllo che fanno muovere la valvola da una posizione all'altra. Per questa ragione gli attuatori non necessitano di interruttori di fine corsa o di potenziometri di feedback. L'assenza di questi componenti meccanici è garanzia di un'affidabilità duratura nel tempo.

Gli attuatori M6410C/L e M7410C sono inoltre compatibili con ogni regolatore che abbia al suo interno una logica di controllo della posizione e che abbia una funzione di auto allineamento.

Questi attuatori sono particolarmente utilizzati per applicazioni dove lo spazio è limitato ed è richiesto un minimo consumo d'energia. Entrambi i dispositivi sono robusti e con un design gradevole.

CARATTERISTICHE

- ? **Dimensioni ridotte per l'installazione in minimi spazi**
- ? **Basso consumo**
- ? **Affidabilità di funzionamento nel tempo per l'assenza di componenti meccanici di fine corsa o di feedback**
- ? **Accoppiamento magnetico per limitare la forza sullo stelo e autoregolare il punto di chiusura**
- ? **Motore sincrono reversibile in CA**
- ? **Fornito con cavo d'alimentazione**
- ? **Adatto per il comando modulante a 3 posizioni senza feedback**
- ? **Accoppiamento valvola/attuatore semplice e standardizzato. Il montaggio non richiede alcun attrezzo**
- ? **Indicatore visivo della posizione della valvola fornito con l'attuatore**
- ? **Comando manuale tramite il cappuccio di regolazione della valvola o con una chiave a brugola**
- ? **Interruttore ausiliario**

SPECIFICHE

Motore

Alimentazione:	24 Vca +10 % ...-30 %; 50/60 Hz
	230 Vca +10 % ...-30 %; 50/60 Hz
Consumo:	0.7 VA
Sistema di controllo:	flottante
Corsa:	6.5 mm
Tempo di funzionamento:	150 s a 50 Hz 125 s a 60 Hz
Forza sullo stelo:	dipende dalla versione (vedi tabella)
Classe di protezione (acc. EN 60529):	M6410C : IP 43 M6410L : IP 40
Classe d'isolamento (acc. EN 60730):	II/III secondo il tipo
Cavo di collegamento	1.5 m
Limiti di temperatura ambiente per il funzionamento:	0 ... 60 °C
Peso:	0,4 kg
Valvole compatibili:	vedere tabella
Funzionamento manuale:	vedere tabella

Interruttori ausiliari

Tensione e corrente: 5 V ... 24 V max. 100 mA

24 Vca ... 230 Vca max. 3(1)A

Posizione interruttore S1 (fisso)	17.8 ± 0.2 mm
(fornito dalla casa): S2 (regolabile)	11.7 ± 0.2 mm

FUNZIONAMENTO

Il movimento degli attuatori elettrici, è realizzato mediante la rotazione di un albero filettato in entrambi i sensi da un motore sincrono attraverso una serie d'ingranaggi.

Gli attuatori sono fissati al corpo della valvola mediante un anello d'accoppiamento senza bisogno di utensili. Gli attuatori non richiedono manutenzione e sono forniti completi di cavi pronti per il collegamento..

VERSIONI

	Alimentazione	Funzionamento manuale	Forza sullo stelo	Interrutt. ausiliario S1	Interrutt. ausiliario S2	Tipo di coperch.	Codice prodotto
Standard	24 Vca	Provvisto di valvola con cappuccio di regolazione	180 N	-	-	A	M7410C1007
	24 Vca		300 N	-	-	B	M7410C1015
Con comando manuale	24 Vca	Integrato	180 N	-	-	C	M6410C2023
	24 Vca	"	300 N	-	-	C	M6410C2031
	230 Vca	"	180 N	-	-	C	M6410L2023
	230 Vca	"	300 N	-	-	C	M6410L2031
Con comando manuale e interruttori ausiliari	24 Vca	Integrato	180 N	x	-	C	M6410C3021
	24 Vca	"	180 N	x	x	C	M6410C4029
	24 Vca	"	300 N	x	x	C	M6410C4037
	230 Vca	"	180 N	x	x	C	M6410L4029
	230 Vca	"	300 N	x	x	C	M6410L4037
Versioni speciali		Confezione, 25 attuatori incluso 1 manuale					Su specifica richiesta
		Lunghezza cavo speciale lunghezza = XX m					Su specifica richiesta

POSIZIONE DI MONTAGGIO

L'attuatore può essere montato solamente accanto o sopra la valvola. Sistemare la valvola nella giusta posizione prima di montare la valvola.

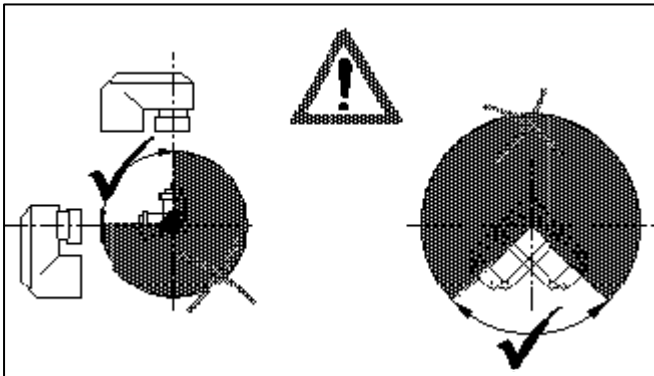


Fig. 1 Posizioni di montaggio

MONTAGGIO

Prima di fissare l'attuatore alla valvola, il cappuccio di regolazione deve essere tolto (Fig.2). Assicurarsi che l'attuatore sia in posizione aperta (come fornito dalla fabbrica) prima di fissare l'attuatore al corpo della valvola.

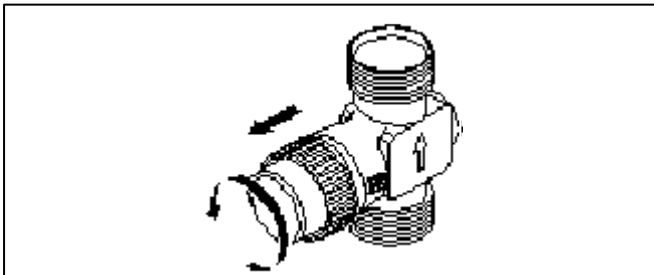


Fig. 2 Togliere il cappuccio di protezione

L'attuatore deve essere montato a mano. Non usare utensili o forzare perché l'attuatore e la valvola si potrebbero danneggiare.

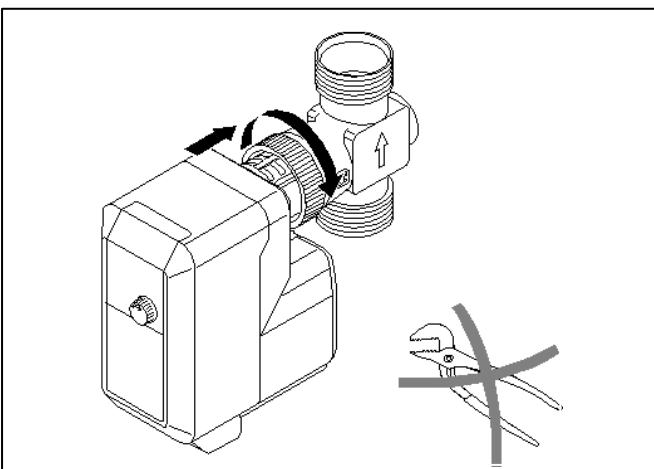


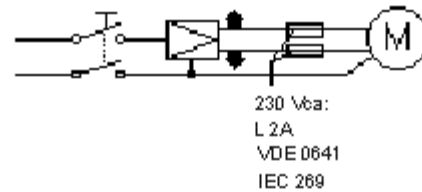
Fig. 3 Per montare l'attuatore

SCHEMA ELETTRICO DEL MOTORE

Un fusibile con un contatto a distanza di almeno 3 mm per ciascun polo deve essere sistemato nell'installazione fissa. La portata massima del fusibile deve essere di 2 A.

L'installazione elettrica deve essere eseguita come mostrato nello schema della Fig. 4.

Fig. 4 Schema elettrico del motore



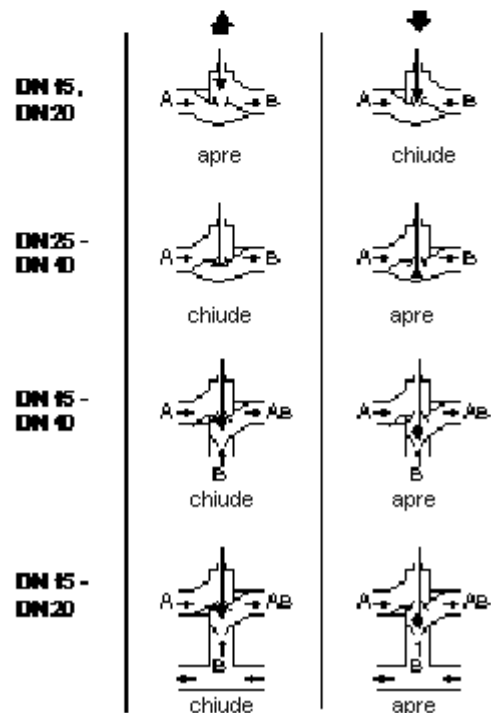
Colore dei cavi per attuatori a 24V (M6410C, M7410C)



Colore dei cavi per attuatori a 230V (M6410L)



Modo di funzionamento della porta A



FUNZIONAMENTO MANUALE

Gli attuatori con funzionamento manuale integrato (vedere tabella "versioni") sono corredati di un foro adatto per chiave a brugola. Per prevenire danneggiamenti alla valvola, l'operazione deve essere fatta solo a motore non alimentato.

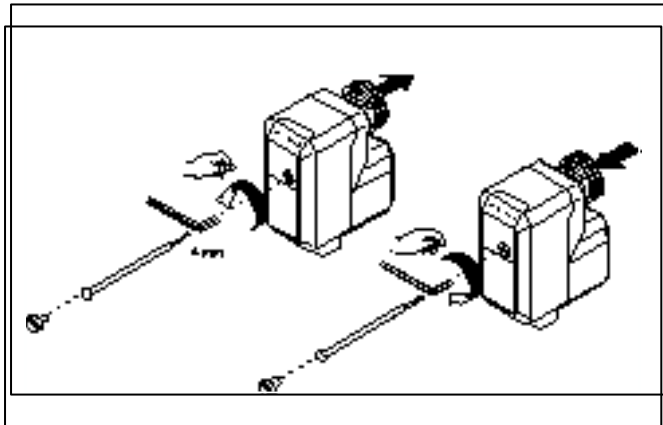


Fig. 5 Funzionamento manuale

RACCOMANDAZIONE PER LA MESSA IN FUNZIONE

Si può eseguire un controllo funzionale dell'attuatore della valvola cambiando per es. di 5°C o più il setpoint del regolatore di temperatura. Il movimento dello stelo (Fig. 6) dell'attuatore indica se la valvola si sta aprendo e chiudendo.

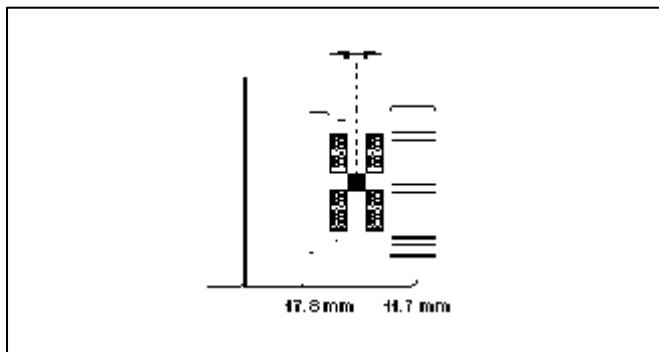


Fig. 6 Movimento dello stelo dell'attuatore

INTERRUTTORI AUSILIARI

Gli attuatori con il codice prodotto M****40** sono corredati di due interruttori ausiliari.

Ciascun interruttore ha il suo cavo di collegamento.

L'interruttore ausiliario S1 ha un punto fisso di intervento quando lo stelo è inserito. L'S2 ha un punto di intervento regolabile quando lo stelo viene estratto.

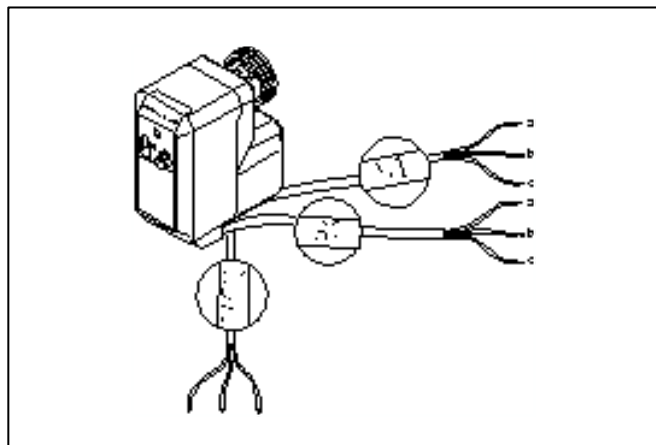


Fig. 7 Cavi degli interruttori ausiliari

Regolazione dei 2 interruttori ausiliari

Gli interruttori ausiliari devono essere regolati solo da tecnici specializzati.

Portare l'attuatore nella posizione nella quale deve funzionare l'interruttore. Tagliare la protezione di plastica con un taglierino. Togliere la protezione è possibile accedere alla vite di regolazione. Ruotare completamente la vite in senso orario fino a fine corsa. Quindi ruotare la vite in senso antiorario sino a raggiungere la posizione in cui l'interruttore interviene. Per verificare se l'interruttore è giustamente posizionato, muovere l'attuatore. Terminata l'operazione, sigillare il foro con un pezzo di nastro adesivo.

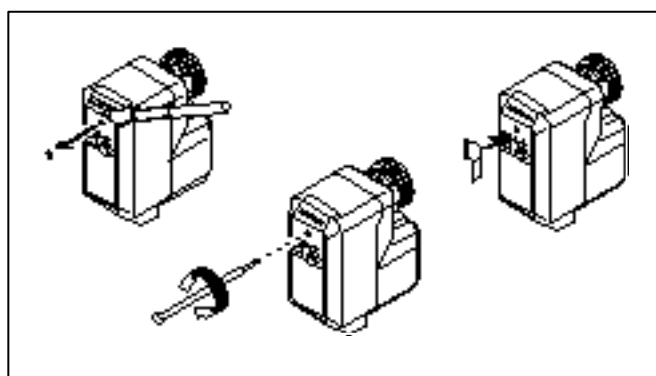
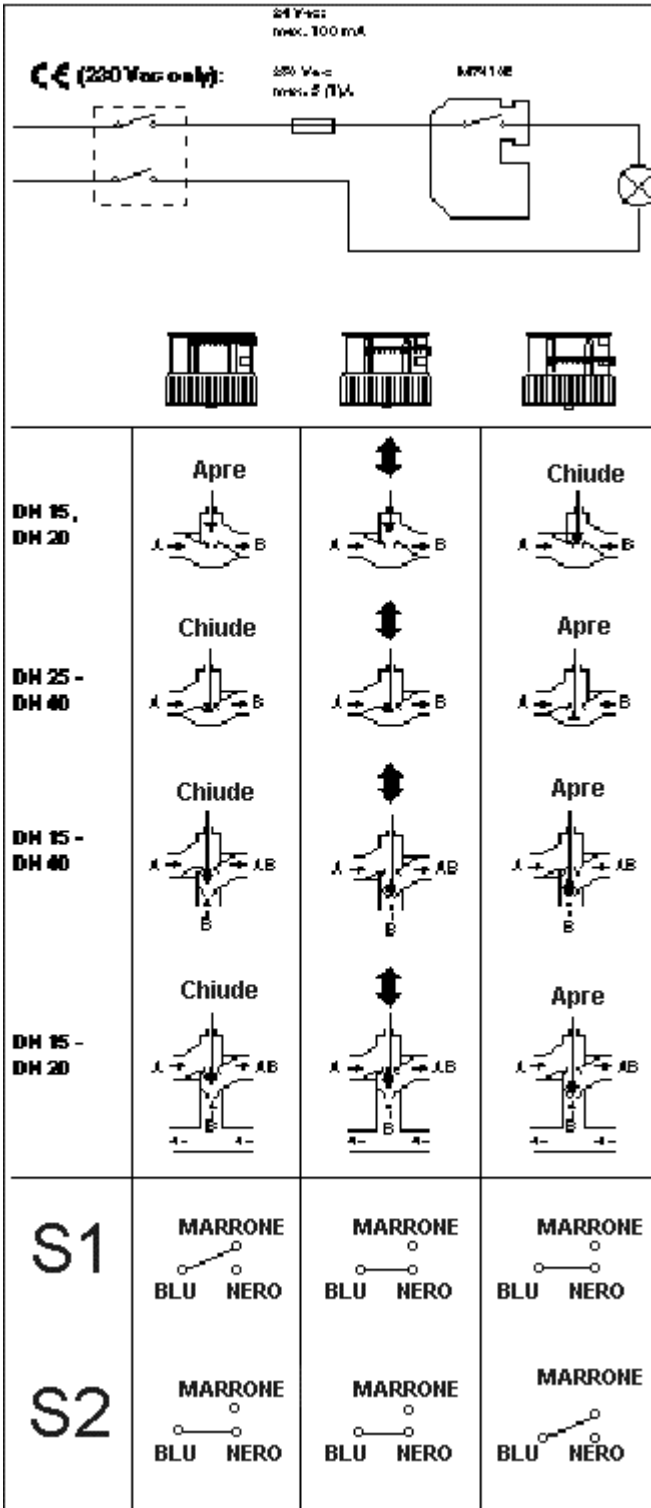


Fig. 8 Regolazione dell'interruttore ausiliario 2

Schema elettrico degli interruttori ausiliari

L'installazione elettrica deve essere eseguita come mostrato nello schema di Fig.9. Se il micro ausiliario è collegato a 230 Vca, un interruttore di sezionamento con una distanza fra i due contatti di min.3mm deve essere



inserito nel circuito.

Fig. 9 Schema elettrico dell'interruttore ausiliario

Esempio d'applicazione: Comando di chiusura a valvola chiusa

Valvola 2 vie

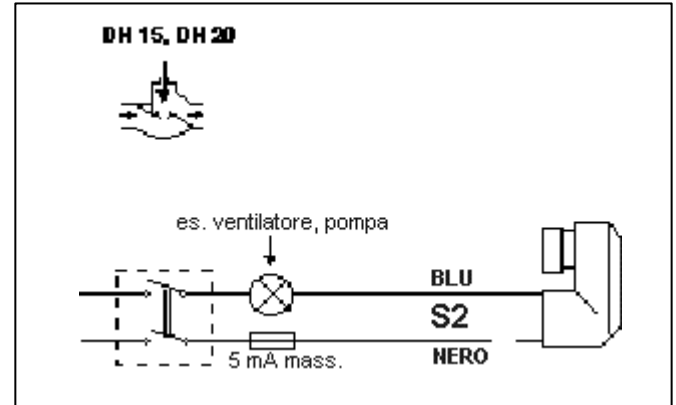


Fig. 10 Esempio d'applicazione dell'interruttore ausiliario

Per tutte le altre valvole

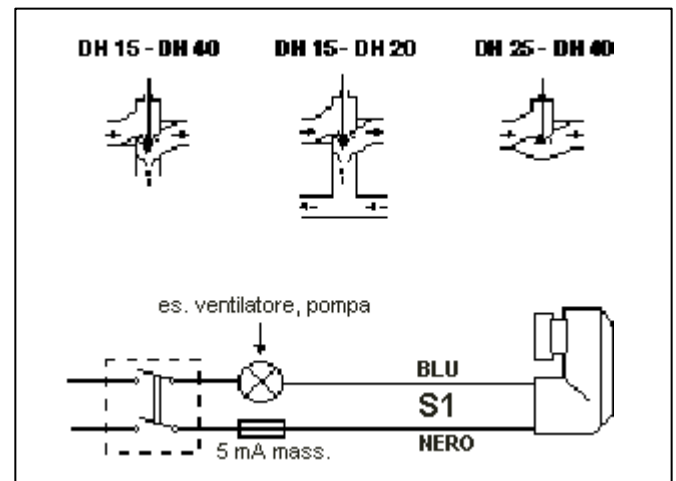


Fig. 11 Esempio d'applicazione dell'interruttore ausiliario

DIMENSIONI (MM)

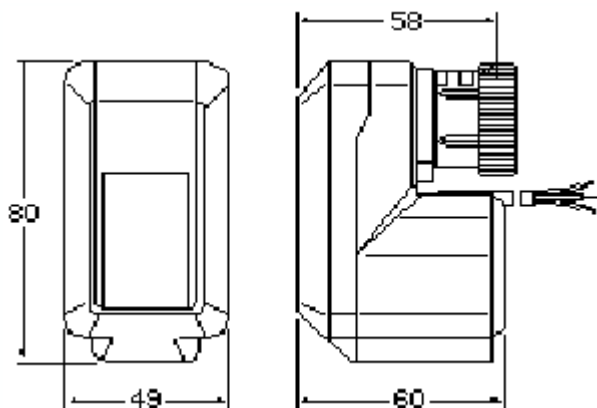


Fig. 12 Tipo di custodia A

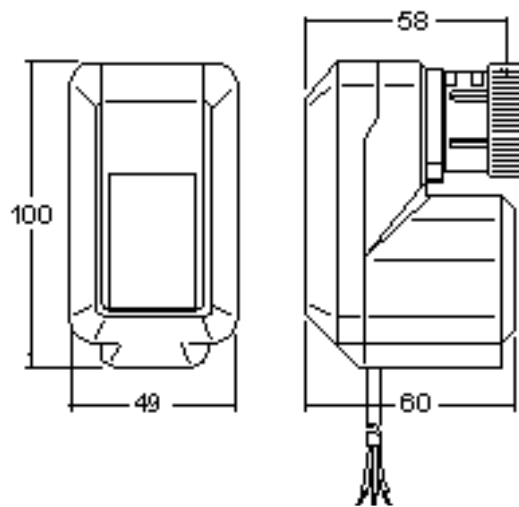


Fig. 13 Tipo di custodia B

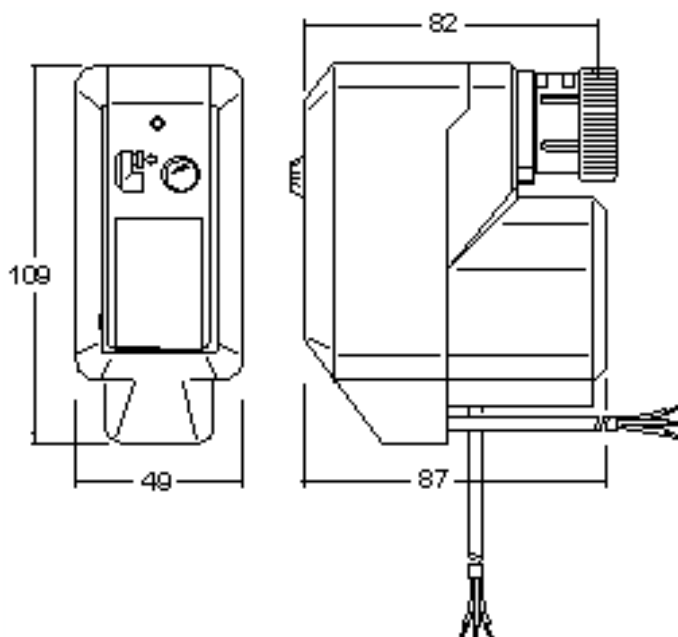


Fig. 14 Tipo di custodia C

Honeywell

Divisione Automazione Edifici

Honeywell S.p.A
Via P. Gobetti, 2/b
20063 Cernusco sul Naviglio (MI)
Centralino: (02) 92146.1
Fax: (02) 92146.888
Telex 311092 Honwel I

Il Tuo Mondo Sotto Controllo

Suscettibile di modifiche senza preavviso. Stampato in Italia



Stabilimento di produzione certificato

DIN EN ISO
9001/14001