

MT200 SERIES

T4360/T6360

TERMOSTATI AMBIENTE ON-OFF
Per Riscaldamento e Raffreddamento

SPECIFICA TECNICA

Applicazione

I termostati T4360 e T6360 sono designati per il controllo ON-OFF della temperatura ambiente.

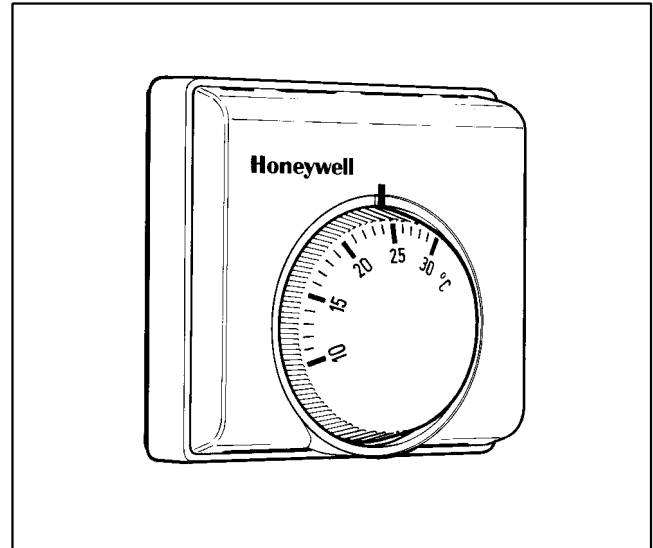
Sono indicati per sistemi di riscaldamento a zone oppure di condizionamento, specialmente con unità Fan-Coil a 2 tubi.

L'elemento sensibile è costituito da una doppia membrana, riempita con fluido in combinazione liquido-gas, la cui pressione cambia al variare della temperatura, causando lo scatto rapido del contatto di regolazione.

L'ampia scala e l'anticipatore termico, disponibile su alcuni modelli, ne fanno il regolatore ideale quando è richiesto un controllo accurato.

E' possibile limitare il campo di temperatura con delle spine installabili sul retro della manopola (ved. accessori).

Lo stile moderno ed attraente rende questi termostati adatti a qualsiasi ambiente.



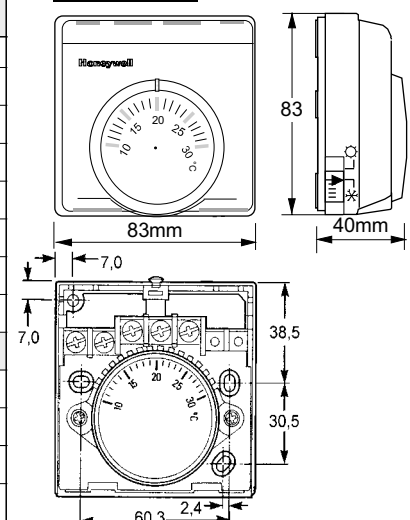
Dati Tecnici

- **Campo di regolazione:** 10...30°C con risoluzione di 1°K
- **Elemento sensibile:** Doppia membrana ad espansione liquido/gas
- **Differenziale:** 1°K (Caldo o Freddo) a 20°C con rampa di 3°K/h ed anticipatore termico collegato
- **Contatti Termostati:** SPST (T4360), SPDT (T6360)
- **Portata contatti T4360D:** 6 (2) A, morsetto '2'
- **Portata contatti T6360A,B,C:** 10 (3) A, morsetto '3' (Caldo) 6 (2) A, morsetto '4' (Freddo)
- **Tensione di lavoro:** 230V, 50...60 Hz.
- **Vita dei contatti:** Oltre 100.000 cicli per i contatti dei termostati. Oltre 6.000 interventi per interruttori manuali
- **Montaggio:** A parete o nell'unità
- **Esecuzione:** In plastica
- **Collegamenti:** Terminali per cavi da 2,5 mm²
- **Dimensioni:** 83 x 83 x 40 mm (l, a, p)
- **Limiti di stoccaggio:** -20...50°C, 0...90% U.R. senza condensa
- **Limiti ambiente:** 0...40°C
- **Soppressione RFI:** Secondo B.S. EN 55014
- **Approvazioni:** Secondo Direttive Europee, Marchio CE

Modelli per l'ordinazione

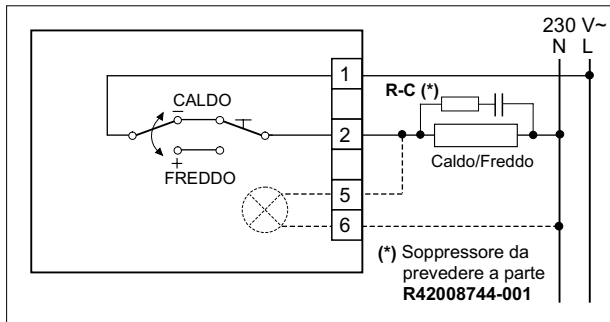
Termostati	Anticipatore Termico	Lampada Spia	Commutatore Caldo/Freddo	Interruttore Acceso-Spento
T4360D1003			✓	
T4360D1011		✓	✓	
T6360A1004				
T6360A1012		✓		
T6360B1002	✓			
T6360B1010	✓	✓		
T6360C1000				✓
T6360C1018		✓		✓
Accessori (opzionali)				
F42006646-001	Spina per limitare il campo di temperatura (set da 20 pezzi)			
F42007110-001	Coperchio Antimanomissione Opaco (eccetto T4360D/T6360C)			
F42007110-002	Coperchio Antimanomissione Trasparente (eccetto T4360D/T6360C)			
R42008744-001	Soppressore interferenze elettromagnetiche (vedere esempi)			

Dimensioni

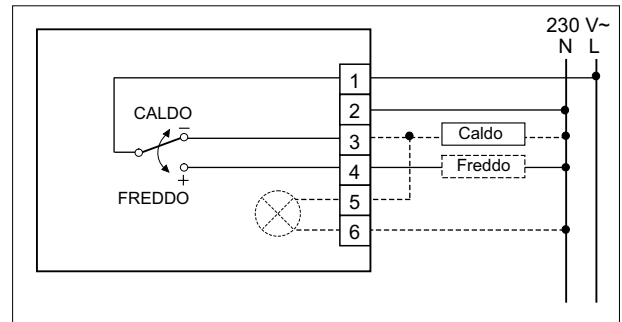


Collegamenti elettrici

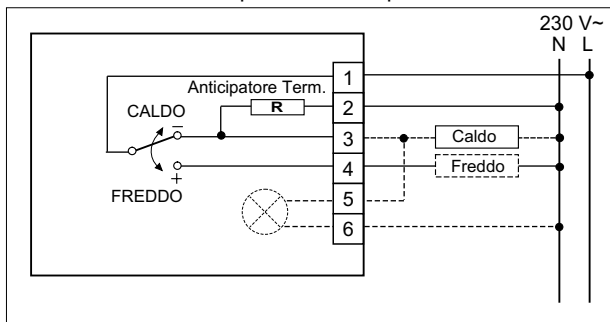
T4360D1003 senza Spia
T4360D1011 con Spia



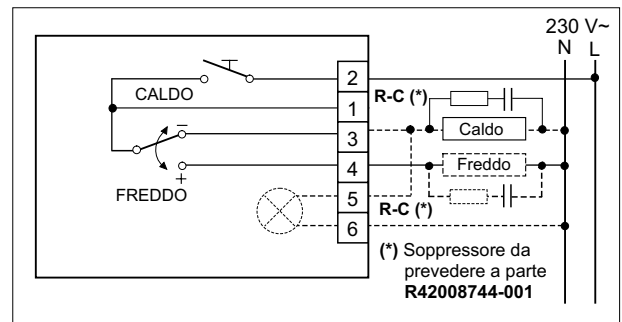
T6360A1004 senza Spia
T6360A1012 con Spia



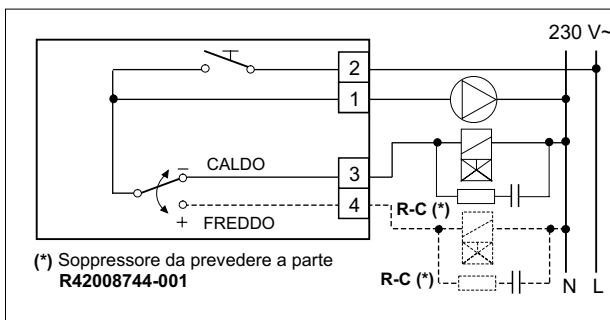
T6360B1002 con Anticipatore Termico
T6360B1010 con Anticip. Termico e Spia



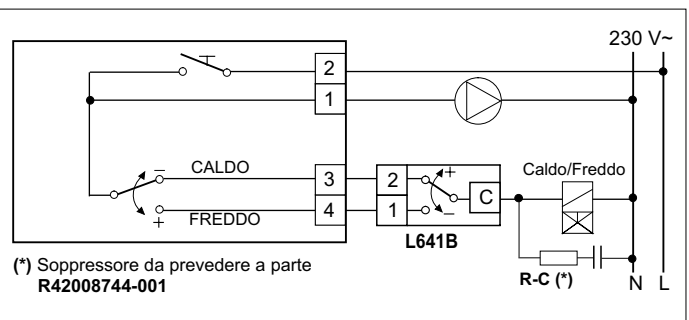
T6360C1000 Interruttore Acceso-Spento
T6360C1018 Interruttore Acceso-Spento e Spia



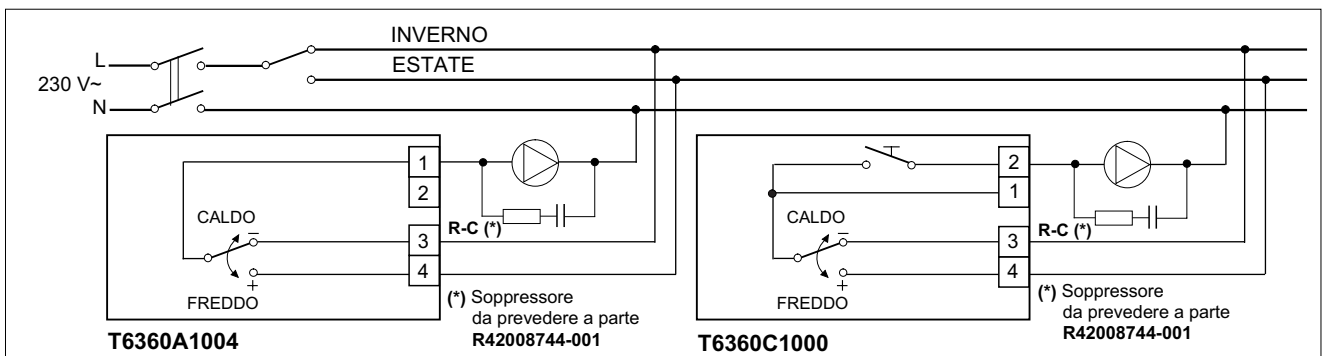
T6360C1000 Fan-Coil (o Caldo o Freddo)
 Con Valvole V4043/V4044, M100+V58..4xxx



T6360C1000 Fan-Coil Caldo/Freddo, Commut. Est/Inv.
 Con Valvole V4043/V4044, M100+V58..4XXX



T6360A1004 - T6360C1000
 Commutazione Centralizzata Estate/Inverno



Nota: Per Applicazioni di Fan-Coil con ventilatore a 3 velocità vedere T637... (Serie XE70)

L'installazione elettrica deve essere eseguita nel rispetto delle Norme CEI e CE vigenti

Honeywell

Honeywell S.p.A.
 ACS Environmental Controls
 Via P. Gobetti, 2b
 20063 Cernusco Sul Naviglio (MI) - I
 Tel. 02-92146-1 Fax 02-92146.402

<http://www.honeywell.it>

IT0H-MT200A.R0704
 0903-IT01