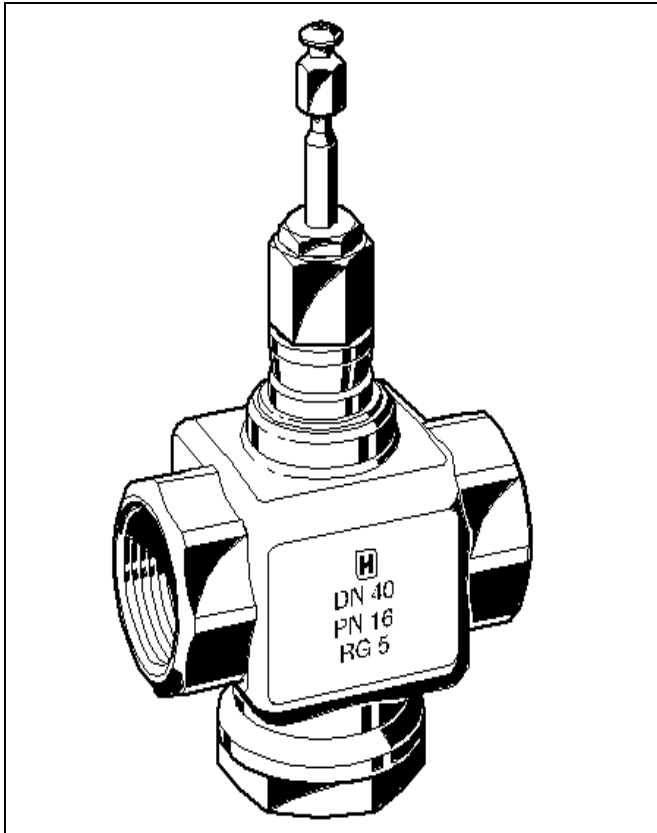


V5011R

VALVOLA LINEARE CON ATTACCHI FILETTATI PN16

SPECIFICHE TECNICHE



Applicazione

Valvola di regolazione o intercettazione a singola sede per:

- acqua calda
- acqua refrigerata
- acqua calda sanitaria
- vapore saturo
- vapore surriscaldato

In: Impianti di riscaldamento, ventilazione, aria condizionata (HVAC)
Circuiti aperti

Azionabile mediante

- attuatori lineari elettrici, es. ML 6420 / 25
ML 7420 / 25
M 6421
M 7421
- attuatori pneumatici, es. MP 953

Caratteristiche

- Corpo in ottone rosso con attacchi filettati
- Sede a basso trafilemento
- Organo di tenuta autoregolante
- Posizionamento accurato per la più avanzata termoregolazione
- Facile montaggio di attuatori elettrici e pneumatici accoppiati direttamente

Specifiche

Azione:	Stelo abbassato per chiusura
Pressione nominale:	PN16
Caratteristica di flusso:	Equipercentuale
Rangeability:	50:1
Trafilemento:	≤0,05% di k_{vs}
Corsa:	20 mm
Corpo valvola:	
Attacchi tubi:	Filettati internamente secondo ISO228
Materiale:	Ottone rosso
Dimensioni:	Vedere Fig. 1
Organi interni:	
Sede:	Acciaio inox, sostituibile
Otturatore:	Ottone
Stelo:	Acciaio inox
Organo di tenuta:	Anelli a V rinforzati in fibra di carbonio caricati a molla
Temperatura e pressione medie:	
Acqua	da 2 a 120 °C max. 1600 kPa
Vapore	da 120 a 170 °C max. 1490 kPa < 120 °C max. 150 kPa
Differenziale di temperatura max nell'uso alternato di acqua calda/fredda	60 K

Dimensioni e portate

Codice per l'ordine	Grand. valvola	kvs m ³ /ora
V5011R1000	DN15	0,63
V5011R1018	DN15	1
V5011R1026	DN15	1,6
V5011R1034	DN15	2,5
V5011R1042	DN15	4
V5011R1059	DN20	6,3
V5011R1067	DN25	10
V5011R1075	DN32	16
V5011R1083	DN40	25
V5011R1091	DN50	40

Installazione

L'acqua deve soddisfare i requisiti VDI2035.

Non installare la valvola con lo stelo al di sotto della linea orizzontale.

La direzione di flusso del fluido deve corrispondere a quella indicata dalla freccia sul corpo della valvola.

Si consiglia vivamente di installare un filtro.

Parti di ricambio

Kit di riparazione organo di tenuta

DN15...32: Codice per l'ordine R43176754-001

DN40...50: Codice per l'ordine R43176754-002

Pressioni nominali di chiusura in kPa

Attuatori elettrici

Attuatore		Grandezza valvola					
Tipo	Forza	DN15	DN20	DN25	DN32	DN40	DN50
ML6420 / ML6425 ML7420 / ML7425	600N	1600	1600	1000	700	460	260
M6421 / M7421	1800N	-	-	1600	1600	1500	850

Attuatori pneumatici MP953

Attuatore			Grandezza valvola						
Tipo	Campo molla	Pressione aria	DN15 <small>kvs0.63-2.5</small>	DN15 <small>kvs4</small>	DN20	DN25	DN32	DN40	DN50
MP953C5001	14...48 kPa	115 kPa	1600	1600	1400	760	520	280	140
MP953C5027 MP953A5005	27...76 kPa		1600	1150	670	350	230	100	40
MP953C5019	55...83 kPa		1600	860	490	240	150	50	10
MP953C5068	14...48 kPa		1600	1600	1600	1600	1600	1130	630
MP953C5084 MP953A5039	27...76 kPa		1600	1600	1600	1500	1050	600	320
MP953C5076	55...83 kPa		1600	1600	1600	1190	830	460	250
MP953D5025	27...76 kPa	0 kPa	1600	1600	1050	570	390	200	90
MP953D5009 MP953B5003	55...90 kPa		1600	1600	1600	1400	980	550	300

Dimensioni

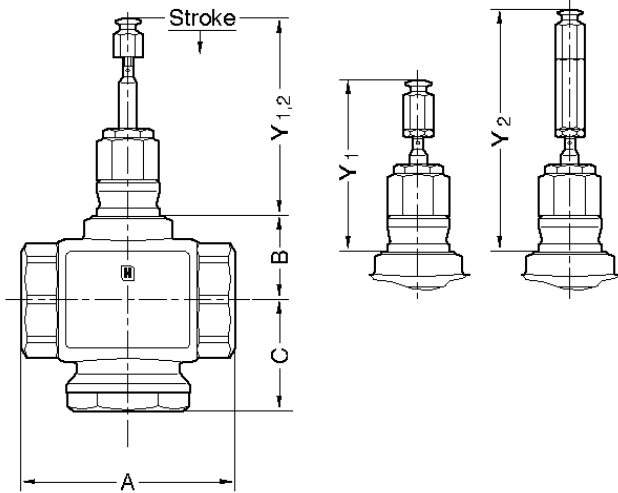


Fig. 1

Grandezza valvola	A	B	Y ₁	Y ₂ *
			abbassamento stelo	
DN15	83	39.5	89	133
DN20	83	39.5		
DN25	103	39.5		
DN32	106	39.5		
DN40	120	46.5		
DN50	134	46.5		

* Y₂ con estensione stelo solo per MP953A,C 8"

Per le dimensioni dell'attuatore, vedere:

ML6420 / ML6425	ENOC-0623
ML7420 / ML7425	ENOC-0624
M6421	ENOC-0485
M7421	ENOC-0484
MP935	ENOC-0450

Honeywell

Divisione Automazione degli Edifici

Honeywell S.p.A.

Via P. Gobetti, 2/B

20063 - Cernusco sul Naviglio (MI)

Centralino: (02) 92146.1

Fax: 02-92146.888

Telex 0311092 Honwel I

Suscettibile di modifiche senza preavviso.

Il Tuo Mondo Sotto Controllo

Stampato in Italia.

Sede di produzione certificata a norma

DIN EN
ISO 9001