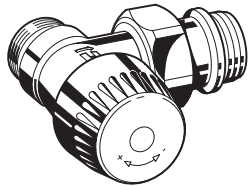


V305, V320

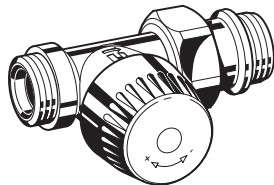
VALVOLE TERMOSTATIZZABILI PER RADIATORI Con pre-selezione del kv

SPECIFICA TECNICA

Valvole per tubo rame, PEX, multistrato

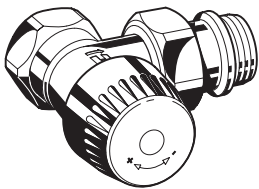


V305ESLGB

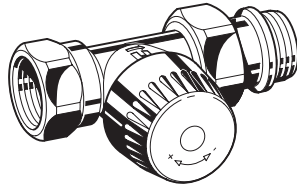


V305DSLGB

Valvole per tubo ferro



V320ESLGB



V320DSLGB

Esecuzione

La valvola manuale consiste di:

- Corpo valvola PN10, DN10 o DN15, filettatura esterna M22 x 1,5 in ingresso, filettatura esterna in uscita per connessione al radiatore (Modelli V305).
- Corpo valvola PN10, DN10 o DN15 con filettatura interna secondo ISO 228 filettatura esterna in uscita per connessione al radiatore (modelli V320).
- Inserto valvola pre-regolabile
- Cappuccio di protezione
- Raccordo a compressione per connessione al radiatore
- **Versioni V305:** con filettatura esterna, per tubi in rame, PEX, multistrato (raccordi fornibili a richiesta, vedere 'Accessori')
- **Versioni V320:** con filettatura interna, per tubi in ferro filettati (raccordi fornibili a richiesta, vedere 'Accessori')

Materiali

- Corpo valvola in ottone forgiato a caldo e nichelato
- Inserto valvola con stelo in acciaio inossidabile, cartuccia in ottone e tenuta sulla sede in EPDM
- Cappuccio di protezione in plastica grigia
- Raccordo per radiatore con dado in ottone nichelato, O-ring in EPDM e codolo in ottone

Applicazione

Le V305, V320, valvole termostattizzabili con pre-selezione del kv, sono designate per il controllo individuale della temperatura ambiente nel riscaldamento domestico a radiatori, apportando così comfort e risparmio energetico. Hanno funzionamento silenzioso e vengono montate sull'alimentazione dei radiatori in sistemi a due tubi.

Le V305, V320 sono fornite di serie con cappuccio di protezione. Per adeguarle al funzionamento automatico è sufficiente sostituire la manopola con uno degli azionamenti seguenti:

- Testina termostatica Honeywell
- Attuatore elettrotermico Honeywell tipo M100, Z100, H200
- Testina elettronica Honeywell tipo Rondostat
- Testina elettronica in RF HR50, HR80.

Caratteristiche

- Dotazione di cappuccio di protezione
- Flusso bidirezionale
- Pre-selezione del kv con limitazione della corsa
- Attacco per testina termostatica filettato M30 x 1,5 mm
- Adatte a tubazione DN10 e DN15
- Funzionamento silenzioso
- Versioni disponibili per tubo rame o tubo ferro
- Attacchi al radiatore R 3/8" e R 1/2"

Dati Tecnici

Fluido	Acqua per riscaldamento
Valore del pH	Compreso tra 8 ... 9,5
Temperatura di esercizio	120°C massimo
Pressione di esercizio	10 bar (1000 kPa) massimo
Pressione differenziale	0,2 bar (20 kPa) max. valore raccomandato per un funzionamento silenzioso
Valori nominali del Kvs	1,70, DN10 1,85, DN15
Attacco per testina termostatica	Filettatura M30 x 1.5
Dimensione di chiusura	11,5 mm

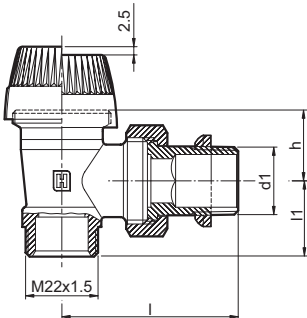
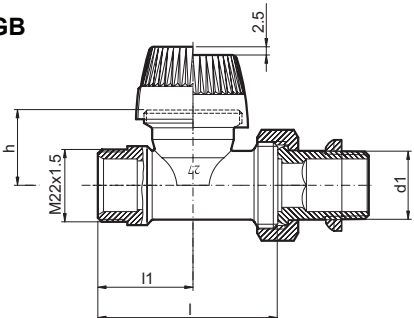
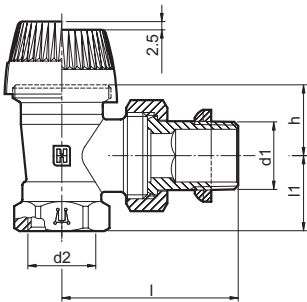
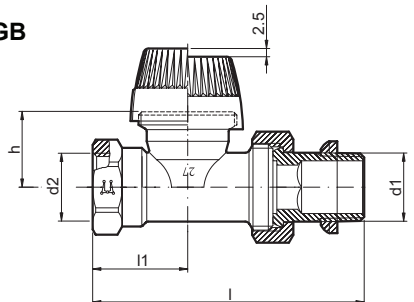
Funzionamento

Le valvole termostattabili controllano singolarmente la temperatura ambiente assicurando comfort e risparmio.

Sostituendo il cappuccio di protezione con una testina termostatica, controllano automaticamente la temperatura ambiente. L'aria dell'ambiente, che investe il sensore, all'aumentare della temperatura causa l'espansione dell'elemento termostatico che chiude gradualmente la valvola. Viceversa, quando la temperatura diminuisce, l'elemento termostatico si contrae portando in apertura la valvola.

L'entità dell'apertura attraverso la quale fluisce l'acqua cambia in relazione alla temperatura misurata dal sensore. La valvola permette il flusso al radiatore della sola quantità d'acqua necessaria per mantenere la temperatura ambiente prefissata. Il valore del kv può essere pre-tarato al fine di soddisfare i requisiti del sistema. La pre-regolazione è effettuata tramite limitazione della corsa.

Dimensioni [mm]

<p>V305ESLGB</p> 	<p>V305DSLGB</p> 
<p>Figura 1 - Versione ad angolo, con filettatura esterna sull'ingresso</p>	<p>Figura 2 - Versione diritta, con filettatura esterna sull'ingresso</p>
<p>V320ESLGB</p> 	<p>V320DSLGB</p> 
<p>Figura 3 - Versione ad angolo, con filettatura interna sull'ingresso</p>	<p>Figura 4 - Versione diritta, con filettatura interna sull'ingresso</p>

NOTA: A meno di indicazione contraria, tutte le dimensioni sono in mm.

Modelli per l'ordinazione

Tabella 1 – Versioni disponibili e valvole V305, V320

Versione	DN	kvs	Dimensioni					Modello
			ISO 228 d1	ISO 228 d2	l1	l	h	
Ad angolo, filettatura esterna (Fig. 1)	10	1,70	R3/8"	-	20	49	21,5	V305ESLGB10
	15	1,85	R1/2"	-	23	53	21,5	V305ESLGB15
Diritta, filettatura esterna (Fig. 2)	10	1,70	R3/8"	-	25	75	23	V305DSLGB10
	15	1,85	R1/2"	-	29	82	23	V305DSLGB15
Ad angolo, filettatura interna (Fig. 3)	10	1,70	R3/8"	Rp3/8"	20	49	21,5	V320ESLGB10
	15	1,85	R1/2"	Rp1/2"	23	53	21,5	V320ESLGB15
Diritta, filettatura interna (Fig. 4)	10	1,70	R3/8"	Rp3/8"	25	75	23	V320DSLGB10
	15	1,85	R1/2"	Rp1/2"	29	82	23	V320DSLGB15

Accessori

Raccordi per valvole V305D, V305E

Raccordi monoblocco con tenuta in gomma per tubo rame



M22 x 1,5 x 10 mm	VA720B1000
M22 x 1,5 x 12 mm	VA720B1200
M22 x 1,5 x 14 mm	VA720B1400
M22 x 1,5 x 15 mm	VA720B1500
M22 x 1,5 x 16 mm	VA720B1600

Raccordi per tubo PEX (*)



M22 x 1,5 x 12 x 1,1 mm	VA721B1211
M22 x 1,5 x 12 x 2 mm	VA721B1220
M22 x 1,5 x 14 x 2 mm	VA721B1420
M22 x 1,5 x 15 x 2,5 mm	VA721B1525
M22 x 1,5 x 16 x 1,5 mm	VA721B1615
M22 x 1,5 x 16 x 2 mm	VA721B1620
M22 x 1,5 x 16 x 2,2 mm	VA721B1622

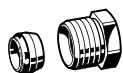
Raccordi per tubi multistrato (*)



M22 x 1,5 x 14 x 2 mm	VA722B1420
M22 x 1,5 x 16 x 2 mm	VA722B1620
M22 x 1,5 x 16 x 2.25 mm	VA722B1623

Raccordi per valvole V320D, V320E

Raccordi con tenuta ad ogiva per tubo rame e ferro dolce (*)



1/2" x 10 mm	VA620B1510
1/2" x 12 mm	VA620B1512
1/2" x 14 mm	VA620B1514
1/2" x 15 mm	VA620B1515
1/2" x 16 mm	VA620B1516

NOTA (*)

Le misure in mm si riferiscono al diametro esterno del tubo.

Impostazione della pre-regolazione del kv

Con un cacciavite, ruotare in senso orario la vite di pre-selezione del kv fino al suo arresto, contrassegnando la posizione della scanalatura come posizione di partenza. Quindi, ruotare in senso antiorario in base ai valori di riferimento riportati nel diagramma in Figura 6 a pag. 4.

Il valore di riferimento 10 corrisponde ad 1 giro.

Il valore di riferimento 20 corrisponde a 2 giri.

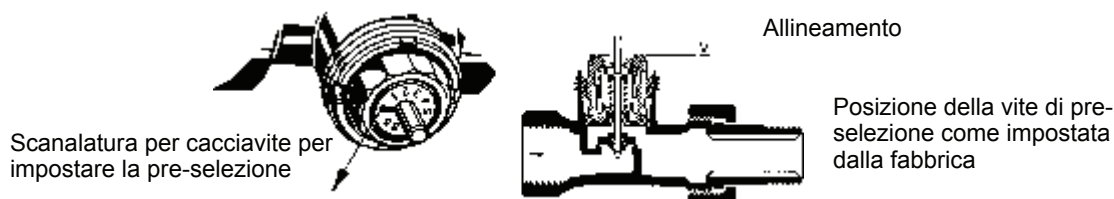


Figura 5 - Taratura del kv

Ricambi per V305D, V305E, V320D, V320E

Inserto valvola di ricambio



VS1200SLGB01

Manopola in plastica bianca di regolazione manuale



10 pezzi

H100-1/2D

Tappo di chiusura dell'attacco al radiatore



Valvole DN10
Valvole DN15

VA2202A010
VA2202A015

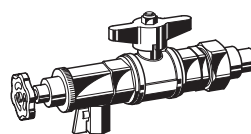
Anello di tenuta per tappo di chiusura



Valvole DN10
Valvole DN15

VA5090A010
VA5090A015

Accessorio di servizio



per la rimozione
dell'inserto valvola
senza svuotare
l'impianto

VA8200A001

Diagramma di portata valvole V305, V320

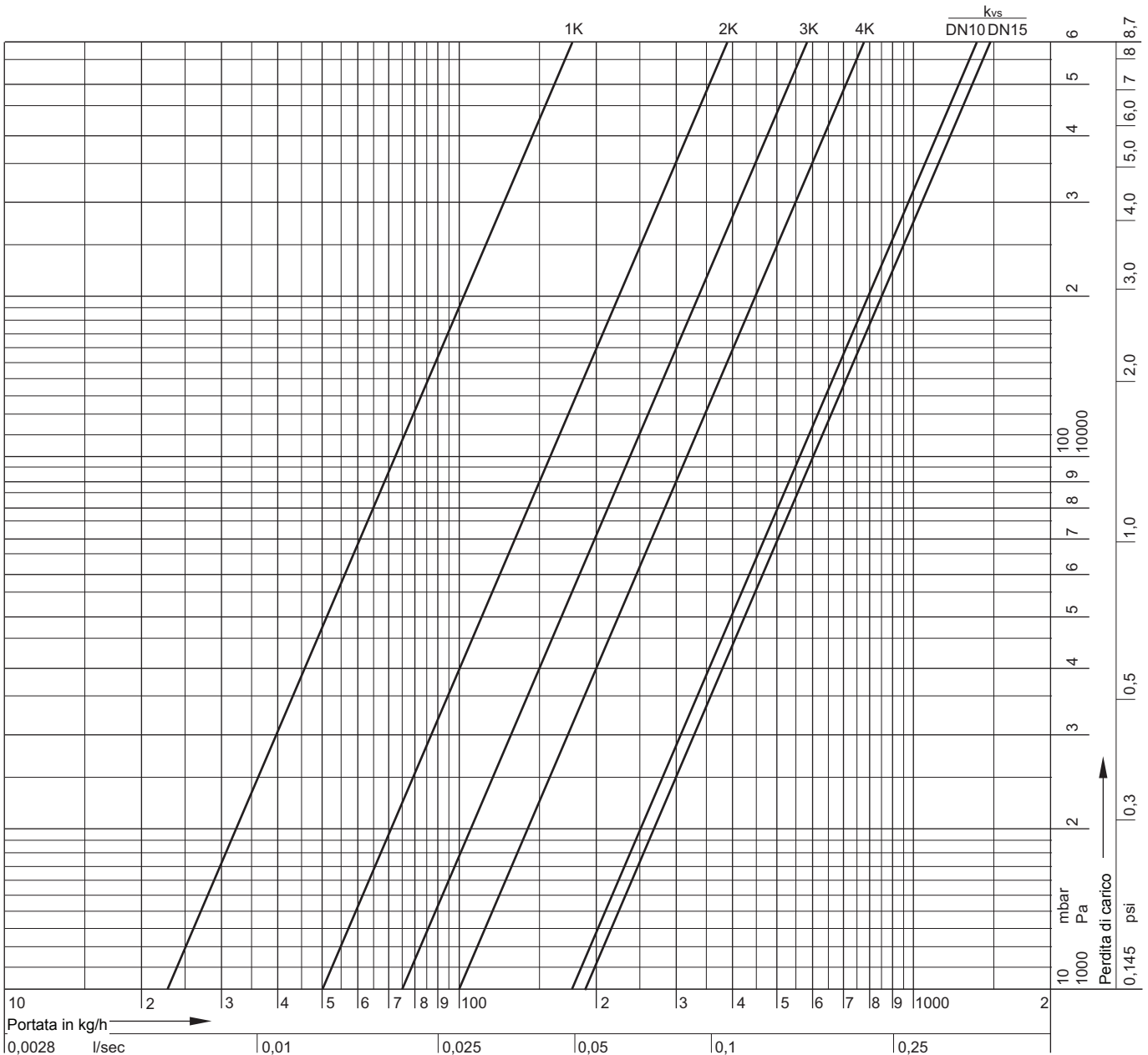


Figura 6 - Grafico delle portate e delle perdite di carico

Tabella 2 - Corrispondenza tra taratura e valore di kv

Pre-selezione del kv	1	2	3	4	5	7	17,5 = apertura = kvs
kv (Cv) - valori per DN10	0,25 (0,29)	0,50 (0,59)	0,70 (0,82)	1,00 (1,17)	1,25 (1,46)	1,50 (1,76)	1,70 (1,95)
kv (Cv) - valori per DN15	0,25 (0,29)	0,50 (0,59)	0,70 (0,82)	1,00 (1,17)	1,25 (1,46)	1,50 (1,76)	1,85 (2,16)

NOTA: Valori di pre-selezione superiori a 4 non sono adatti per funzionamento con testine termostatiche e dovrebbero essere adoperati solo con attuatori per funzionamento aperto-chiuso.

Honeywell

Honeywell S.r.l.

ACS Environmental Controls

Via P. Gobetti, 2b

20063 Cernusco Sul Naviglio – Mi (I)

<http://www.honeywell.it>

IT0H-0A02IT01 R0106

EN0H-0309GE25 R0705 EN0H-0312GE25 R0705

Tel 02-92146.1 Fax 02-92146-402

Soggetto a variazioni senza preavviso • Tutti i diritti riservati