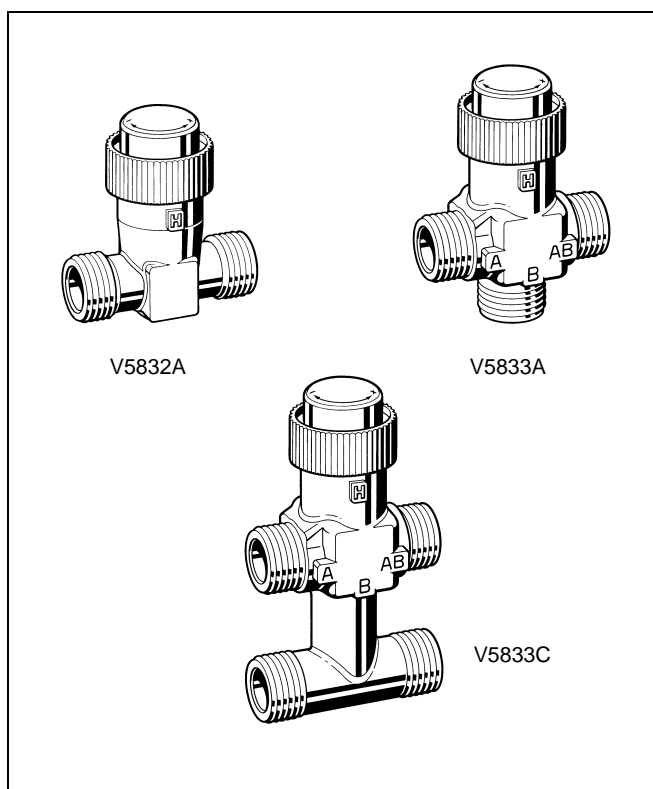


V5832A/5833A,C

Valvole lineari PN16 con corsa 6.5 mm

SPECIFICHE TECNICHE



CARATTERISTICHE

- Le dimensioni ridotte consentono l'installazione anche in spazi limitati
- La corsa lunga consente di scegliere il campo di regolazione
- La sede in materiale tenero consente un basso trafileamento e un'elevata rangeability
- Valori di k_{VS} ridotti nel bypass che facilitano il bilanciamento idraulico
- Ampia gamma di raccordi per i diversi attacchi (saldati, filettati)
- Cappuccio di regolazione per il funzionamento manuale
- Superfici piane sul corpo per l'inserimento di attrezzi di montaggio
- Attacchi con tenute piane di dimensioni standard
- Inserti sostituibili senza necessità di scarico, utilizzando l'apposito attrezzo WV 108
- Distanza di 40 mm tra le vie A/AB e il bypass (solo V5833C)

SPECIFICHE

Modello:	A due vie V5832A A tre vie V5833A A tre vie con bypass V5833C
Funzionamento:	due vie stelo in alto per aprire, via A - B; tre vie stelo in alto per chiudere, via A - AB
Pressione nominale:	PN16
Indice portata (k_{VS}):	Vedere tabelle alle pagine 2 e 3
Trafileamento:	$\leq 0,02\%$ di k_{VS}
Corpo valvola:	
Materiale:	Ottone giallo DN15, Ottone rosso DN20
Dimensione:	DN15 (1/2"), DN20 (3/4")
Organi interni	
Stelo:	Acciaio inossidabile
Otturatore:	Ottone
Fluido regolato:	Acqua, con 50% max di glicole
Temperatura acqua controllata:	2...120°C

INFORMAZIONI GENERALI

Si tratta di valvole lineari con corsa 6.5 mm utilizzate soprattutto con attuatori elettrici e termoelettrici, per la regolazione di acqua calda e/o refrigerata per unità fan coil e piccole batterie (di postriscaldamento e postraffreddamento) in sistemi di termoregolazione elettrici/elettronici.

Valvole modulanti

Rangeability

Valvole a due vie: 50:1

Valvole a tre vie: 50:1 per via controllata

Caratteristica di flusso: equi-percentuale A-AB
lineare, per bypass B-AB

Corsa: 6,5 mm

Corsa valvole on/off: 2,5 mm

Dimensioni: Vedere Fig. 1.

PORTATE E PRESSIONI NOMINALI DI CHIUSURA

Valvole a due vie

Valvola			Pressione di chiusura (kPa) con attuatori		
DN	k _{vs}	Codice per l'ordine	M6410C,L/M7410C,E (180N)	M4450/M8450 (90N)	Z100/M7410A (90N)
15	0,16	V5832A1004	1600	600	-
15	0,25	V5832A1012	1600	600	-
15	0,40	V5832A1020	1600	600	-
15	0,63	V5832A1038	1600	600	-
15	1,00	V5832A1046	1200	180	-
15	1,60	V5832A1053	1200	180	-
20	2,50	V5832A1061	400	50*	-
20	4,00	V5832A1079	400	50*	-
15	1,60	V5832A4008**	1200	180	180
20	2,50	V5832A4016**	400	50*	50*

*Pressione di chiusura fino a 1000 kPa. **Per controllo on/off, corsa 2,5 mm.

Valvole a tre vie

Valvola				Pressione di chiusura (kPa) con attuatori		
DN	k _{vs} A-AB	k _{vs} B-AB	Codice per l'ordine	M6410C,L/M7410C,E (180N)	M4450/M8450 (90N)	Z100/M7410A (90N)
15	0,25	0,16	V5833A1003	800	500	-
15	0,40	0,25	V5833A1011	800	500	-
15	0,63	0,40	V5833A1029	800	500	-
15	1,00	0,63	V5833A1037	250	150	-
15	1,60	1,00	V5833A1045	250	150	-
20	2,50	1,60	V5833A1052	100	50	-
20	2,50	1,60	V5833A3009	240	-	-
20	4,00	2,50	V5833A1060	100	50	-
20	4,00	2,50	V5833A3017	240	-	-
15	1,60	1,60	V5833A4007*	250	150	150
20	2,50	2,50	V5833A4015*	100	50	50

*Per controllo on/off, corsa 2,5 mm.

Valvole a tre vie con bypass

Valvola				Pressione di chiusura (kPa) con attuatori		
DN	k _{vs} A-AB	k _{vs} B-AB	Codice per l'ordine	M6410C,L/M7410C,E (180N)	M4450/M8450 (90N)	Z100/M7410A (90N)
15	0,25	0,16	V5833C1066	800	500	-
15	0,40	0,25	V5833C1009	800	500	-
15	0,63	0,40	V5833C1017	800	500	-
15	1,00	0,63	V5833C1025	250	150	-
15	1,60	1,00	V5833C1033	250	150	-
20	2,50	1,60	V5833C1041	100	50	-
20	2,50	1,60	V5833C1140	240	-	-
20	4,00	2,50	V5833C1058	100	50	-
20	4,00	2,50	V5833C1152	240	-	-
15	1,60	1,60	V5833C4003*	250	150	150
20	2,50	2,50	V5833C4011*	100	50	50

* Per controllo on/off, corsa 2,5 mm.

FUNZIONAMENTO

Nella valvola a due vie, la forza di apertura è ottenuta attraverso una molla di richiamo integrata. Nella valvola a tre vie e in quella a tre vie con bypass, la molla produce una forza di chiusura sulle vie A e AB.

Le valvole vengono fornite con un cappuccio in plastica avvitato che consente il funzionamento manuale e la protezione dello stelo, permettendo così di riempire l'impianto e di impostarlo per il riscaldamento/raffreddamento iniziale durante la fase di costruzione dell'edificio senza l'ausilio di un regolatore o di un attuttore.

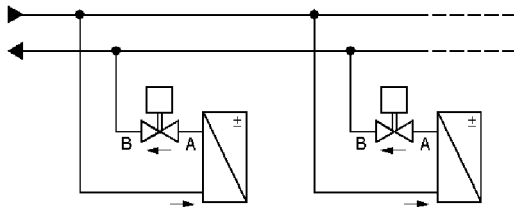
L'attuttore elettrico per valvole, e gli attuatori termoelettrici, consentono di comandare automaticamente il movimento di apertura e chiusura dello stelo della valvola.

Funzionamento normale

Tutti i tipi di valvola dovrebbero essere montati preferibilmente sul circuito di ritorno. Se i valori di Δp superano i 60 kPa, occorre fare attenzione perché si possono creare rumorosità.

Valvole a due vie

La direzione del flusso procede sempre dalla via A alla via AB.



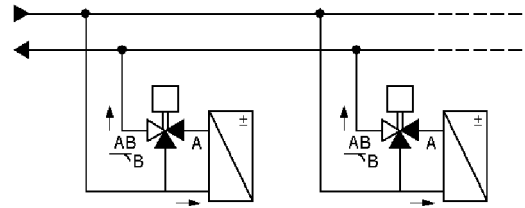
Valvole a tre vie

Vanno utilizzate come valvole miscelatrici, il che significa:

Via AB: uscita flusso totale miscelato

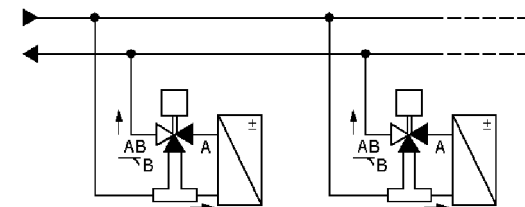
Via A: entrata flusso regolato

Via B: entrata bypass



Valvole a tre vie con bypass integrato

Queste valvole semplificano l'installazione, in funzione della disposizione delle tubazioni, poiché il tubo di bypass è parte integrante della valvola. Le informazioni riportate sopra e relative alle normali valvole a tre vie valgono anche per questo tipo di valvola.





MONTAGGIO

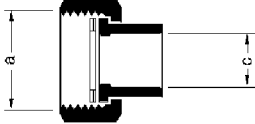
Quando si installa la valvola, assicurarsi che la direzione del flusso sia corretta (vedere Funzionamento normale). Non montare la valvola con lo stelo diretto verso il basso. Rimuovere il cappuccio di regolazione solo dopo aver montato l'attuatore. Installare la valvola limitando al massimo le sollecitazioni, con una coppia di serraggio di 25-30 Nm. La valvola viene fornita completa di istruzioni di montaggio. La qualità dell'acqua dovrebbe soddisfare i requisiti VDI 2035.

ACCESSORI

Per le valvole V5832A, sono necessari due set di connessione, mentre per le valvole V5833A ne occorrono tre; per le valvole V5833C i set di connessione necessari sono invece quattro.

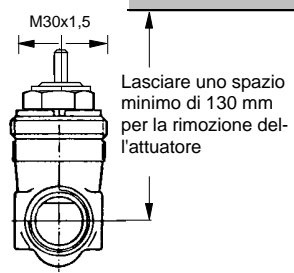
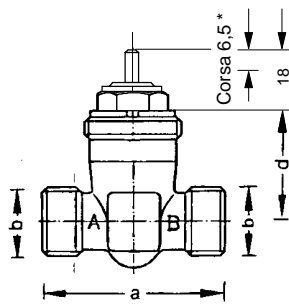
Attacco	Diam. tubo	DN	Codice per l'ordine	Set di connessione		Descrizione
Mediante saldatura	15mm 22mm	15 20	AC-15FS AC-20FS			Costituito da 1 dado di collegamento, 1 boccola di saldata e 1 guarnizione
Filettatura esterna	R3/8" R1/2"	15 20	AC-15FT AC-20FT			Costituito da 1 dado di collegamento, 1 elemento filettato e 1 guarnizione

*Non acquistabile presso Honeywell

	Dimensioni dei set di connessione			Codice per l'ordine
	a	c	d	
	G1/2"	12mm		AC-15FS
	G3/4"	15mm		AC-20FS
	G1/2"		R3/8"	AC-15FT
	G3/4"		R1/2"	AC-20FT

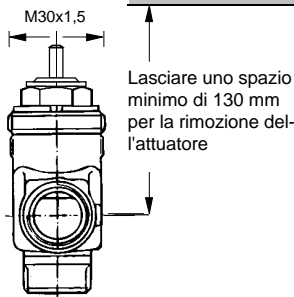
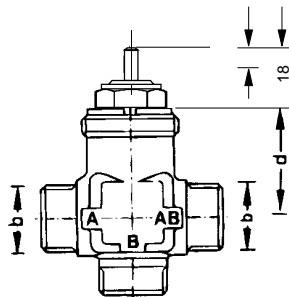
DIMENSIONI

Valvola a due vie



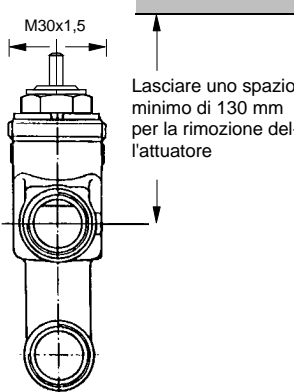
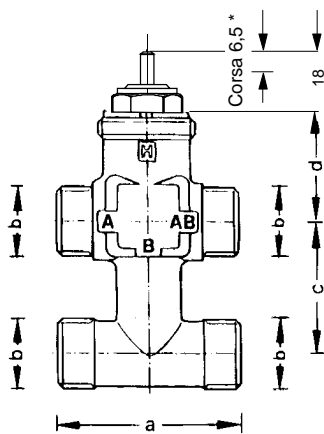
	a	b	d
DN15	56	G1/2A	34
DN20	66	11/8" x 14 BS 84	33

Valvola a tre vie



	a	b	d
DN15	56	G1/2A	34
DN20	66	11/8" x 14 BS 84	33

Valvola a tre vie con bypass



	a	b	c	d
DN15	56	G1/2A	40	34
DN20	66	11/8" x 14 BS 84	40	33

* Solo valvole modulanti

Fig. 1. Dimensioni V5832A/V5833A,C in mm

Parti di ricambio

Gli inserti vengono forniti come parti di ricambio per le valvole lineari V5832A e V5833A,C e possono essere sostituiti senza dover scaricare l'impianto quando si utilizza l'attrezzo WV 108.

Codice per l'ordine	DN	k _{vs}	Codice per l'ordine inserto
V5832A1004	15	0,16	0901513
V5832A1012	15	0,25	0901512
V5832A1020	15	0,40	0901511
V5832A1038	15	0,63	0901510
V5832A1046	15	1,00	0901509
V5832A1053	15	1,60	0901508
V5832A1061	20	2,50	0901560
V5832A1079	20	4,00	0901561
V5832A4008*	15	1,60	0901678
V5832A4016*	20	4,00	0901689

*Per regolazione on/off

Codice per l'ordine	DN	k _{vs}	Codice per l'ordine inserto
V5833A1003 / V5833C1066	15	0,25	0901618
V5833A1011 / V5833C1009	15	0,40	0901619
V5833A1029 / V5833C1017	15	0,63	0901620
V5833A1037 / V5833C1025	15	1,00	0901621
V5833A1045 / V5833C1033	15	1,60	0901622
V5833A1052 / V5833C1041	20	2,50	0901631
V5833A3009 / V5833C1140	20	2,50	0901629
V5833A1060 / V5833C1058	20	4,00	0901632
V5833A3017 / V5833C1152	20	4,00	0901630
V5833A4007* / V5833C4003*	15	1,60	0901609
V5833A4015* / V5833C4011*	20	2,50	0901610

* Per regolazione on/off

Gli inserti seguenti sono intercambiabili

- Valvole a due vie: k_{vs} 0,16; 0,25; 0,40 e 0,63
k_{vs} 1,0 e 1,6
k_{vs} 2,5 e 4,0
- Valvole a tre vie: k_{vs} 0,25; 0,40; 0,63 e 1,0
k_{vs} 2,5 e 4,0

Honeywell

Divisione Automazione degli Edifici

Honeywell S.p.A.
Via P. Gobetti, 2/B
20063 - Cernusco sul Naviglio (MI)
Centralino: (02) 92146.1
Fax: 02-92146.888
Telex 0311092 Honwel I

Il Tuo Mondo Sotto Controllo

Fabbrica certificata secondo **DIN EN ISO 9001**

Suscettibile di modifiche senza preavviso.

Stampato in Italia.

it0c0832-it01r0398