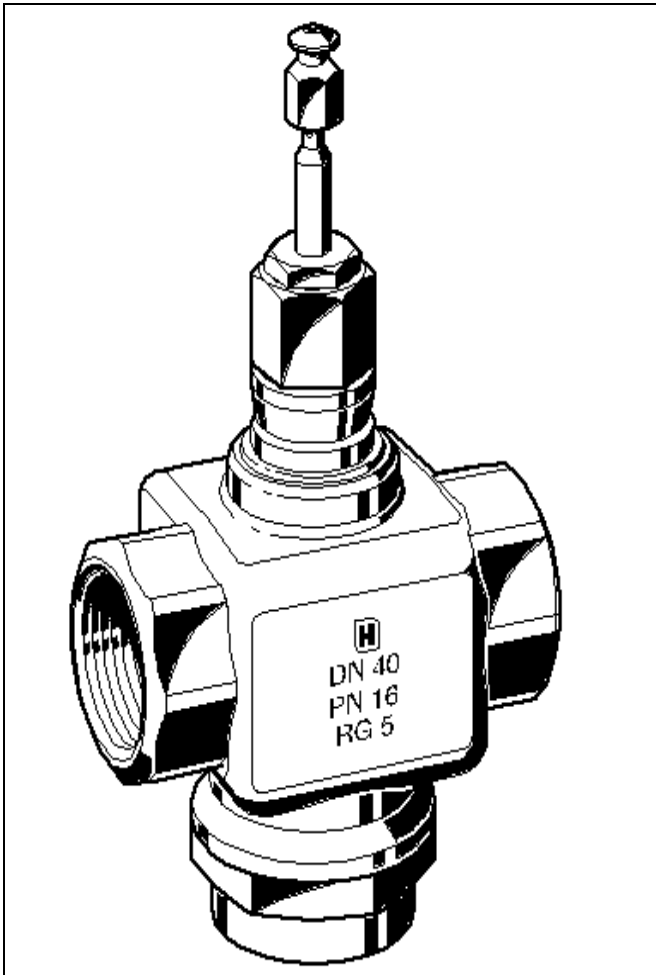


V5013R

VALVOLA LINEARE CON ATTACCHI FILETTATI PN16

SPECIFICHE TECNICHE



Caratteristiche

- Corpo in ottone rosso con attacchi filettati
- Sede a basso trafilamento
- Organo di tenuta autoregolante
- Posizionamento accurato per la più avanzata termoregolazione
- Attuatori elettrici e pneumatici ad accoppiamento diretto per facilità di montaggio
- Portata totale costante attraverso la corsa completa dell'otturatore

Specifiche

Azione:	Sollevamento stelo per chiusura orifizio A-AB
Pressione nominale:	PN16
Caratteristica di flusso:	Uguale-percentuale orifizio A-AB Orifizio lineare B-AB
Rangeability:	50:1
Trafilamento:	≤0,05% di k_{vs}
Corsa:	20 mm
Corpo valvola:	
Attacchi tubi:	Filettati internamente secondo ISO228
Materiale:	Ottone rosso
Dimensioni:	Vedere Fig. 1
Organi interni:	
Sede: DN15:	Acciaio inox, sostituibile
DN20...50:	Corpo integrato
Otturatore:	Ottone
Stelo:	Acciaio inox
Organo di tenuta:	Anelli a V in PTFE rinforzati in fibra al carbonio caricati a molla
Temperatura e pressione medie:	Acqua
	da 2 a 120 °C max. 1600 kPa
	da 120 a 170 °C max. 1490 kPa
Differenziale di temperatura max nell'uso alternato di acqua calda/fredda	60 K

Applicazione

Valvole miscelatrici a tre vie per:

- acqua calda
- acqua refrigerata
- acqua calda per uso domestico

in Impianti di riscaldamento, ventilazione, aria condizionata (HVAC)
Circuiti aperti

Azionabile mediante

- attuatori lineari elettrici, es. ML 6420 / 25
ML 7420 / 25
M 6421
M 7421
- attuatori pneumatici, es. MP 953

Dimensioni e portate

Codice per l'ordine	Grand. valvola	k _{vs}
V5013R1032	DN15	2,5
V5013R1040	DN15	4
V5013R1057	DN20	6,3
V5013R1065	DN25	10
V5013R1073	DN32	16
V5013R1081	DN40	25
V5013R1099	DN50	40

Installazione

L'acqua deve soddisfare i requisiti VDI2035.
Non installare la valvola con lo stelo al di sotto della linea orizzontale.
La direzione di flusso del fluido deve corrispondere a quella indicata dalla freccia sul corpo della valvola.
Si consiglia vivamente di installare un filtro.

Parti di ricambio

Kit di riparazione organo di tenuta
DN15...32: Codice per l'ordine R43176754-001
DN40...50: Codice per l'ordine R43176754-002

Pressioni nominali di chiusura in kPa

Attuatori elettrici

Attuatore		Grandezza valvola					
Tipo	Forza	DN15	DN20	DN25	DN32	DN40	DN50
ML6420 / ML6425 ML7420 / ML7425	600N	1600	1600	1000	700	460	260
M6421 / M7421	1800N	-	-	1600	1600	1500	850

Attuatori pneumatici

Attuatore				Grandezza valvola							
Tipo	Campo molla	Pressione aria	Sede chiusa	DN15	DN20	DN25	DN32	DN40	DN50		
MP953C5001	14...48 kPa	0 kPa 115 kPa	superiore	150 1600	- -	- -	- -	- -	- -		
MP953C5027 MP953A5005	27...76 kPa			800 1150	310 530	180 350	90 200	30 100	- -		
MP953C5019	55...83 kPa			1600 860	950 380	620 240	370 130	220 60	- -		
MP953C5068	14...48 kPa			1550 1600	650 1600	420 1600	240 1600	130 1130	50 630		
MP953C5084 MP953A5039	27...76 kPa			1600 1600	1550 1600	1030 1500	630 950	400 600	200 320		
MP953C5076	55...83 kPa			1600 1600	1600 1600	1600 1190	1470 750	970 460	520 250		
MP953D5025	27...76 kPa			1600 1600	840 1480	570 990	340 600	200 370	90 190		
MP953D5009 MP953B5003	55...83 kPa			1600 1600	1050 1600	720 1490	440 920	260 600	130 320		
					inferiore						
					superiore						

Dimensioni

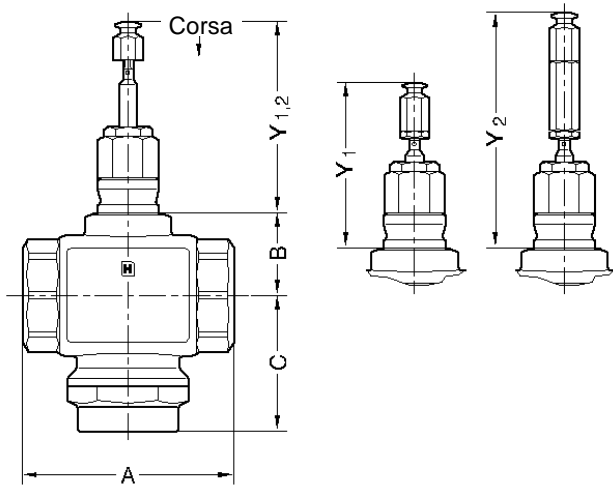


Fig. 1

Grandezza valvola	A	B	C	Y ₁	Y ₂ *
				Sollevamento stelo	
DN15	83	39,5	65	107	151
DN20	83	39,5	65		
DN25	103	39,5	66,5		
DN32	106	39,5	72,5		
DN40	120	46,5	77		
DN50	134	46,5	83,5		

* Y₂ con estensione stelo solo per MP953A,C 8"

Per le dimensioni dell'attuatore, vedere:

ML6420 / ML6425	ENOC-0623
ML7420 / ML7425	ENOC-0624
M6421	ENOC-0485
M7421	ENOC-0484
MP935	ENOC-0450

Honeywell

Divisione Automazione degli Edifici

Honeywell S.p.A.
Via P. Gobetti, 2/B
20063 Cernusco sul Naviglio (MI)
Centralino: (02) 92146.1
Fax (02) 92146.888
Telex 0311092 Honwel I

Il Tuo Mondo Sotto Controllo

Suscettibile di modifiche senza preavviso.

Stampato in Italia.

Fabbrica certificata secondo **DIN EN**
ISO 9001